

# Silent Mode

*Silence for the next*

Silent Mode S.R.L.  
Via Italia 39 20900 Monza  
+39 349 431 73 42  
www.silent-mode.com  
info@silent-mode.com  
P.IVA / VAT: 12082780961  
SDI: T9K4ZHO

## Datenblatt SilentMode-H3 Schallhaube Standardschallhaube



### Schallhauben Dimensionen

Länge = 1'800 mm  
Tiefe = 1'150 mm  
Höhe = 1'700 mm

### Benötigte Fundament Grösse\*

Länge = 1'800 mm  
Tiefe = 1'150 mm  
Dicke = 100 mm (zur sicheren Verschraubung im Fundament)

\* Vollfundament mit Kondenswasser Ablauf oder Streifenfundament mit mittigem Kiesbett.

### Gewicht der Schallhaube

Rund 150 kg / Schwerstes Einzelteil = 17 kg

# Silent Mode

*Silence for the next*

## Anlagentypen die in der Schallhaube verbaut werden können

Anlagen mit max. 2 Ventilatoren wie Wärmepumpen, Pool Wärmepumpen, Mini VRF/VRV Anlagen, Klimaanlage, Kälteanlagen.

## Maximale Anlagegrösse

Aussenmasse: 1'100 x 460 x 1'500 mm (L x B x H)

## Maximale Luftvolumen

Wärmepumpen: 7'800 m<sup>3</sup>/h

Klimaanlagen: 7'100 m<sup>3</sup>/h

VRF/VRV Anlagen: 7'100 m<sup>3</sup>/h

## Druckverlust durch die Schallhaube

ca. 18 Pascal

## Material der Schallhaube

Aluminium mit nachträglicher Pulverbeschichtung in der gewünschten RAL-Farbe.

## Für welche Anlagen ist die Schallhaube geeignet

Anlagen mit Horizontaler Luftführung mit max. 2 Axial- oder Radialventilatoren Ventilatoren und einem maximalen Luftvolumen von 9'800 m<sup>3</sup>/h.

## Schallreduktion

Rund 18 -20 dB(A) über das Frequenzband von 63 bis 8'000 Hz.

## Akustische Prinzipien

Die Schallhaube basiert auf den nachstehenden Akustischen Grundprinzipien:

- Schallisolation
- Schallabsorption
- Verhinderung von Schallreflexion

## Zugänglichkeit der Anlage

Rund um die Anlagen sind Servicetüren eingebaut, die mit einem Kippmass von 6 cm ausgebaut werden können.

Die Servicetüren werden über ein Schliesssystem verschlossen.

# Silent Mode

*Silence for the next*

## Grundrahmen der Schallhaube

Material Aluminium Steckprofile mit einer Stärke von 5 cm.

## Servicetüren und Dach der Schallhaube

Aluminium Paneelen mit Pulverbeschichtung in RAL Farbe nach Wahl, mit einer Stärke von 1.5 mm mit innenliegender Wetterbeständiger Isolation mit einer Dicke von 40 mm.

## Schallisolation in der Haube

Die Innenseite der Servicetüren und des Daches ist mit einer Schallisolation auf der Basis von Schallabsorbierenden Polyethylen-Schaumstoffplatten mit einer Stärke von 40 mm ausgestattet.

Durch die Schallabsorbierenden Eigenschaften gehört dieser Schaum zu den innovativsten Materialien zur Schallkontrolle in der Industrie.

Das Material ist Wasser-, UV- und Formbeständig und baut keine Bakterien (Pilze auf) und ist komplett recyclebar. Die Isolation entspricht der Brandklasse EN 13501-1 B-s2-d0 DIN4102: B1.

## Entsorgung

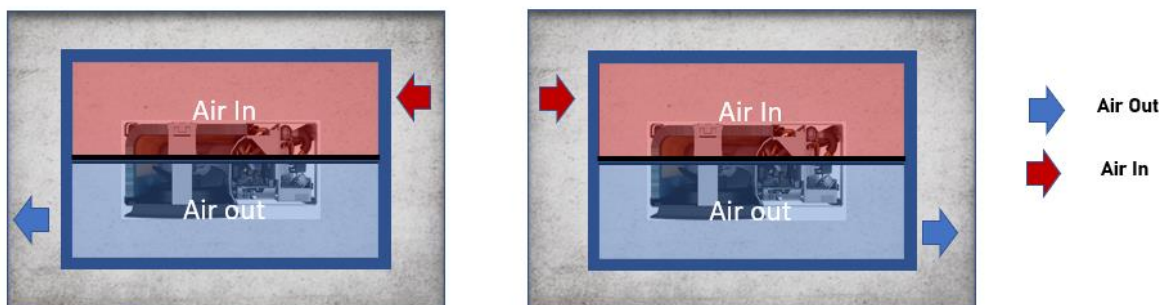
Sämtliche Komponenten sind Recyclebar

## Lieferung

Zerlegt, einfacher Aufbau mittels Steckprofilen oder Vor- montiert.

## Wählbare Luftführung

Sicht von oben, die Seiten für den Lufteintritt und Luftaustritt können beim Aufbau frei gewählt werden. Spiegelverkehrte Bauweise.



Andere Luftführungsvarianten können auf Wunsch erstellt werden.

C:\Users\admin\Downloads\Silent-Mode-H-3-Serie-Schallhaube.docx

©Copyright (Urheberrechtshinweis) 2020 / 2021 / 2022/ 2023 Sämtliche Inhalte dieser Dokumentation unterliegen dem Urheberrecht.

# Silent Mode

*Silence for the next*

## Wichtige Installationsvoraussetzungen!

Stehendes Wasser in der Schallhaube kann zu Vereisung des Bodens führen. Es müssen entsprechende Wannen oder Abflüsse vorgesehen werden die stehendes Wasser (Kondensat, Regen, Schmelzender Schnee oder Eis) in der Schallhaube verhindern.

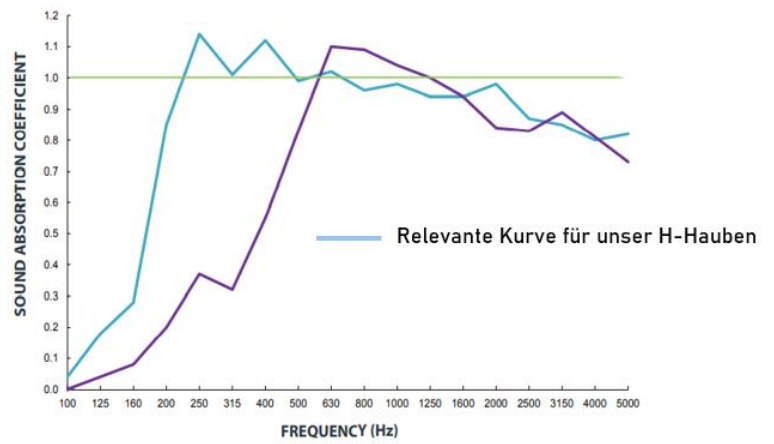
Die Seiten mit Lufteintritten und Luftaustritten müssen mit einem Abstand von mindestens 50 cm zu Hindernissen, wie Hausmauern, Gartenmauer, Brüstungen etc. verbaut werden, um einen ungehinderten Luftaustausch zu garantieren.



# Silent Mode

*Silence for the next*

## Akustische Leistung der Innenisolation der Schalhaube



## Eigenschaften der Innenisolation



Innenisolation Struktur



Innenseite der Schalhauben Isolation die zusätzlich mit einem Lochblech gegen Verschiebung gesichert ist.

Das Bild zeigt ausgebaute Servicetüren von der Innenseite.

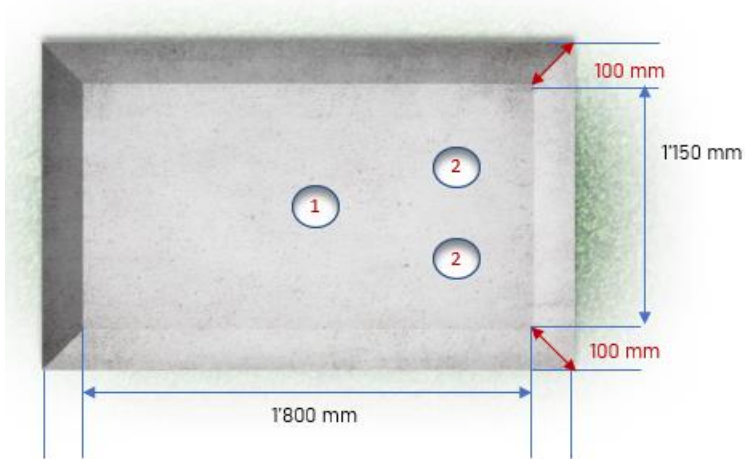




# Silent Mode

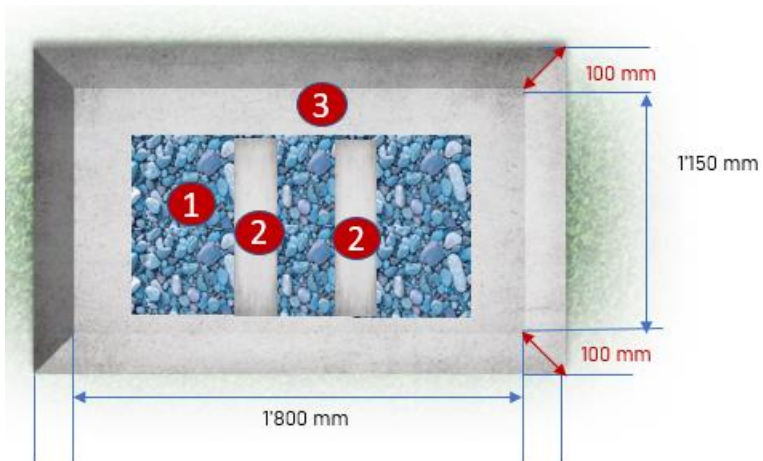
*Silence for the next*

Durchgehendes Beton-Fundament (muss bauseitig erstellt werden)



- 1 = Kondenswasser-Abfluss
- 2 = Durchführung der Verrohrung je nach Anschlüsse der Anlagen

Alternativ Streifenfundament (muss bauseitig erstellt werden)



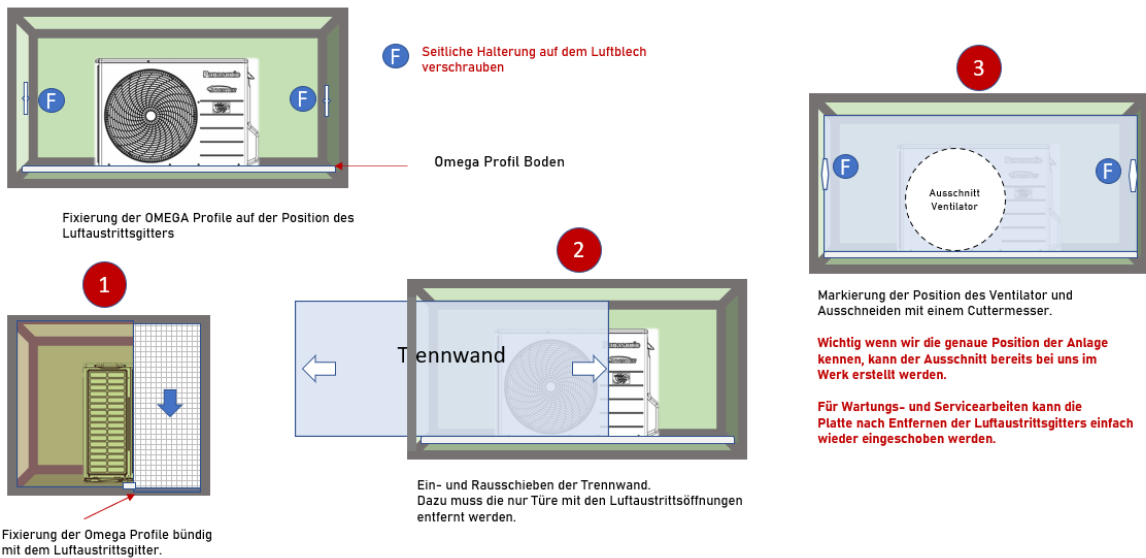
- 1 = Kiesbett
- 2 = Betonelemente zur Montage der Anlage
- 3 = Umlaufender Rand des Streifenfundamentes 20 cm

# Silent Mode

*Silence for the next*

## Montage der Lufttrennung

Das Vorgehen bleibt für alle Grössen der H-Serie Schallhauben gleich. Das Beispiel zeigt den Ablauf bei einer Anlage mit 1 Ventilator.



## Freie Wahl der RAL-Farbe der Schallhaube



# Silent Mode

*Silence for the next*

SilentMode mehr als Schallschutz



Schutz vor Wittereinflüssen (Regen, Hagel, Schnee, Eis, Sand, Wind)

Schutz vor Verschmutzung (Laub, Staub etc.)

Schutz vor unerlaubten Zugriffen und Vandalismus

Schutz vor direkt auftretendem Wind der zu einer Reduktion der Anlageleistung führen kann.



Weitere Informationen

[info@silent-mode.com](mailto:info@silent-mode.com)

[www.silent-mode.com](http://www.silent-mode.com)

C:\Users\admin\Downloads\Silent-Mode-H-3-Serie-Schallhaube.docx

©Copyright (Urheberrechtshinweis) 2020 / 2021 / 2022/ 2023 Sämtliche Inhalte dieser Dokumentation unterliegen dem Urheberrecht.