

Silent Mode

Silence for the next

Silent Mode S.R.L.
Via Italia 39 20900 Monza
+39 349 431 73 42
www.silent-mode.com
info@silent-mode.com
P.IVA / VAT: 12082780961
SDI: T9K4ZHO

Datenblatt SilentMode-H1 Schallhaube Standardschallhaube



Schallhauben Dimensionen

Länge = 1'700 mm
Tiefe = 1'150 mm
Höhe = 1'150 mm

Benötigte Fundament Grösse*

Länge = 1'700 mm
Tiefe = 1'150 mm
Dicke = 100 mm (zur sicheren Verschraubung im Fundament)

* Vollfundament mit Kondenswasser Ablauf oder Streifenfundament mit mittigem Kiesbett.

Gewicht der Schallhaube

Rund 106 kg / Schwerstes Einzelteil = 15 kg

Silent Mode

Silence for the next

Anlagentypen die in der Schallhaube verbaut werden können

Anlagen mit max. 1 Ventilator wie Wärmepumpen, Pool Wärmepumpen, Mini VRF/VRV Anlagen, Klimaanlage, Kälteanlagen.

Maximale Anlagegrösse

Aussenmasse: 950 x 420 x 850 mm (L x B x H)

Maximale Luftvolumen

Wärmepumpen: 4'600 m³/h

Klimaanlagen: 4'100 m³/h

VRF/VRV Anlagen: 4'100 m³/h

Druckverlust durch die Schallhaube

ca. 13 Pascal

Material der Schallhaube

Aluminium mit nachträglicher Pulverbeschichtung in der gewünschten RAL-Farbe.

Schallreduktion

Rund 17 - 19 dB(A) über das Frequenzband von 63 bis 8'000 Hz.

Akustische Prinzipien

Die Schallhaube basiert auf den nachstehenden Akustischen Grundprinzipien:

- Schallisolation
- Schallabsorption
- Verhinderung von Schallreflexion

Zugänglichkeit der Anlage

Rund um die Anlagen sind Servicetüren eingebaut, die mit einem Kippmass von 6 cm ausgebaut werden können.

Die Servicetüren werden über ein Schliesssystem verschlossen.

Grundrahmen der Schallhaube

Material Aluminium Steckprofile mit einer Stärke von 5 cm.

Silent Mode

Silence for the next

Servicetüren und Dach der Schallhaube

Aluminium Paneelen mit Pulverbeschichtung in RAL Farbe nach Wahl, mit einer Stärke von 1.5 mm mit innenliegender Wetterbeständiger Isolation mit einer Dicke von 40 mm.

Schallisolation in der Haube

Die Innenseite der Servicetüren und des Daches ist mit einer Schallisolation auf der Basis von Schallabsorbierenden Polyethylen-Schaumstoffplatten mit einer Stärke von 40 mm ausgestattet.

Durch die Schallabsorbierenden Eigenschaften gehört dieser Schaum zu den innovativsten Materialien zur Schallkontrolle in der Industrie.

Das Material ist Wasser-, UV- und Formbeständig und baut keine Bakterien (Pilze auf) und ist komplett recyclebar. Die Isolation entspricht der Brandklasse EN 13501-1 B-s2-d0 DIN4102: B1.

Entsorgung

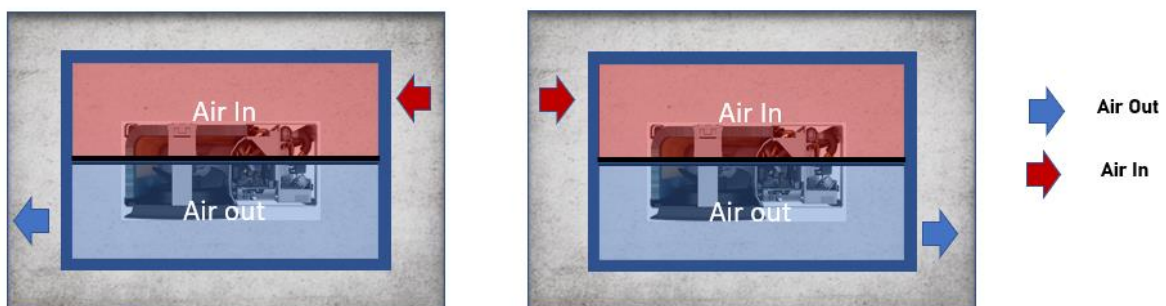
Sämtliche Komponenten sind Recyclebar

Lieferung

Zerlegt, einfacher Aufbau mittels Steckprofilen oder Vor- montiert.

Wählbare Luftführung

Sicht von oben, die Seiten für den Lufteintritt und Luftaustritt können beim Aufbau frei gewählt werden. Spiegelverkehrte Bauweise.



Andere Luftführungsvarianten können auf Wunsch erstellt werden.

Silent Mode

Silence for the next

Wichtige Installationsvoraussetzungen!

Stehendes Wasser in der Schallhaube kann zu Vereisung des Bodens führen. Es müssen entsprechende Wannen oder Abflüsse vorgesehen werden die stehendes Wasser (Kondensat, Regen, Schmelzender Schnee oder Eis) in der Schallhaube verhindern.

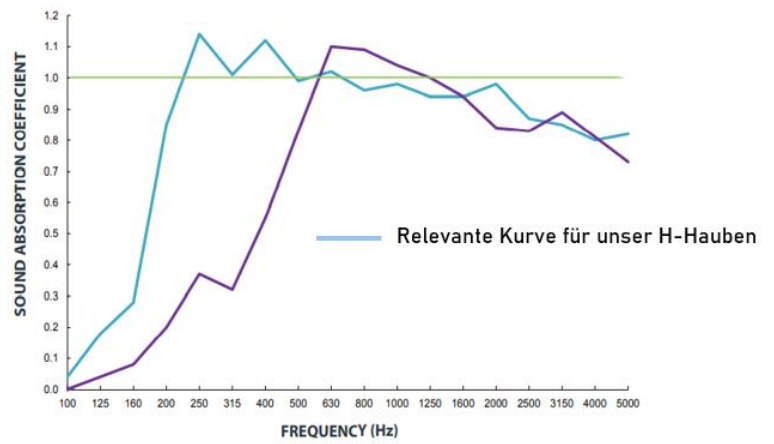
Die Seiten mit Lufteintritten und Luftaustritten müssen mit einem Abstand von mindestens 50 cm zu Hindernissen, wie Hausmauern, Gartenmauer, Brüstungen etc. verbaut werden, um einen ungehinderten Luftaustausch zu garantieren.



Silent Mode

Silence for the next

Akustische Leistung der Innenisolation der Schalhaube



Eigenschaften der Innenisolation



Innenisolation Struktur



Innenseite der Schalhauben Isolation die zusätzlich mit einem Lochblech gegen Verschiebung gesichert ist.

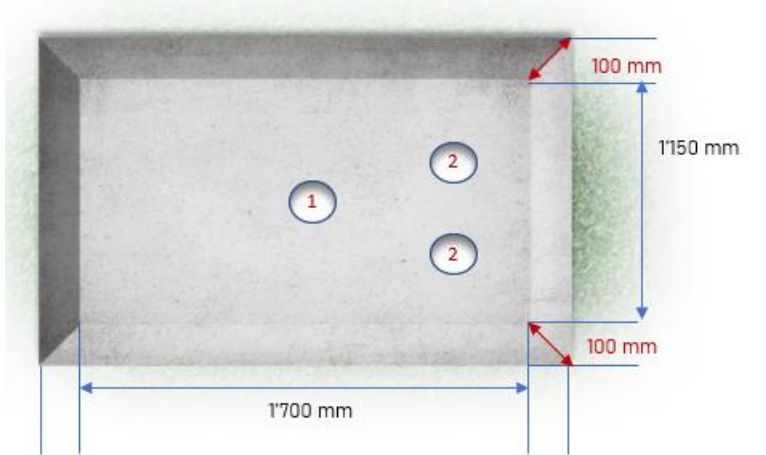
Das Bild zeigt ausgebaute Servicetüren von der Innenseite.



Silent Mode

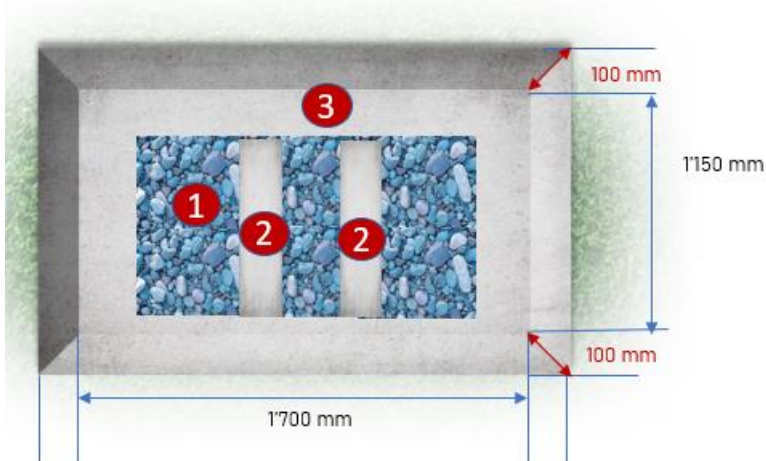
Silence for the next

Durchgehendes Beton-Fundament (muss bauseitig erstellt werden)



- 1 = Kondenswasser-Abfluss
- 2 = Durchführung der Verrohrung je nach Anschlüsse der Anlagen

Alternativ Streifenfundament (muss bauseitig erstellt werden)



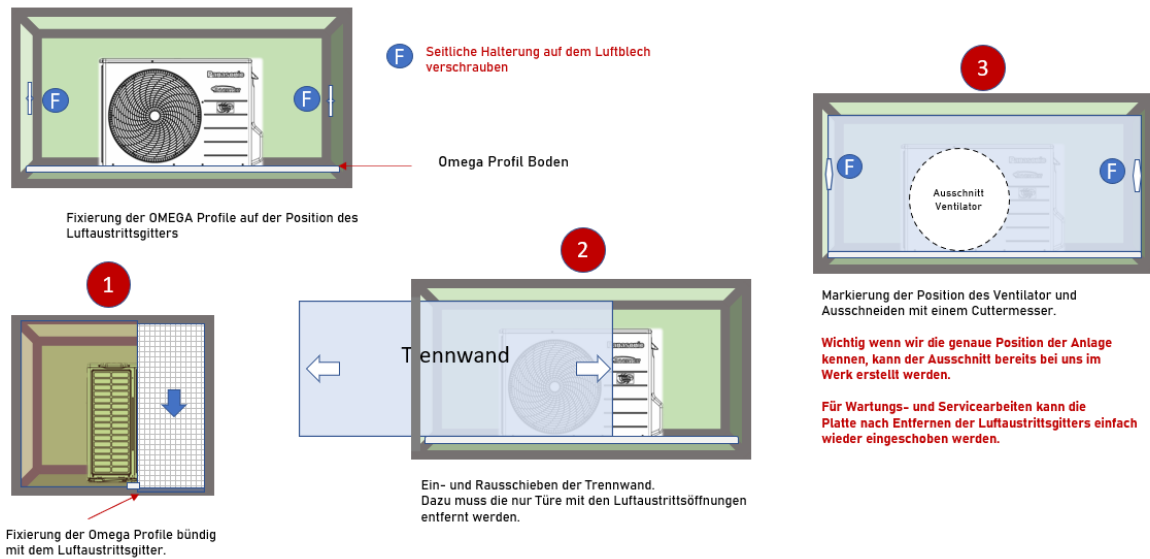
- 1 = Kiesbett
- 2 = Betonelemente zur Montage der Anlage
- 3 = Umlaufender Rand des Streifenfundamentes 20 cm

Silent Mode

Silence for the next

Montage der Lufttrennung

Das Vorgehen bleibt für alle Größen der H-Serie Schallhauben gleich. Das Beispiel zeigt den Ablauf bei einer Anlage mit 1 Ventilator.



Freie Wahl der RAL-Farbe der Schallhaube



Silent Mode

Silence for the next

SilentMode mehr als Schallschutz



Schutz vor Wittereinflüssen (Regen, Hagel, Schnee, Eis, Sand, Wind)

Schutz vor Verschmutzung (Laub, Staub etc.)

Schutz vor unerlaubten Zugriffen und Vandalismus

Schutz vor direkt auftretendem Wind der zu einer Reduktion der Anlageleistung führen kann.



Weitere Informationen

info@silent-mode.com

www.silent-mode.com

C:\Users\admin\Downloads\Silent-Mode-H-1-Serie-Schallhaube.docx

©Copyright (Urheberrechtshinweis) 2020 / 2021 / 2022/ 2023 Sämtliche Inhalte dieser Dokumentation unterliegen dem Urheberrecht.